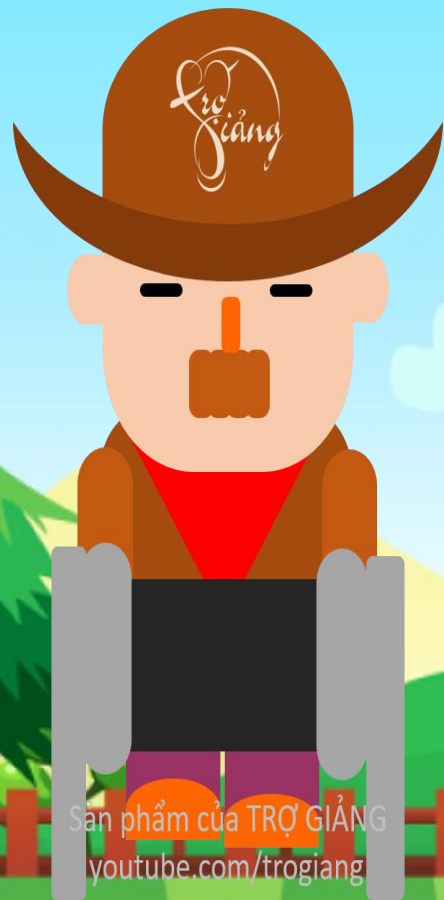


# Khởi động





# TRÒ CHƠI ĐÀO VÀNG



## BẮT ĐẦU

Sản phẩm của TRỢ GIẢNG  
[youtube.com/trogiang](https://youtube.com/trogiang)



Sản phẩm của  TRỢ GIẢNG – [youtube.com/trogiang](https://youtube.com/trogiang)



150\$ phẩm của TRỢ GIẢNG – [youtube.com/trogiang](https://youtube.com/trogiang)





i

k



kì ðà

bí đỏ

kể ô



Bài 12: H h

L l

1 Nhận biết



Le le bơi trên hồ

2

Đọc

h

|    |   |
|----|---|
| h  | ô |
| hồ |   |

l

|    |   |
|----|---|
| l  | e |
| le |   |

hé ho hồ

lì lọ lờ



Gi Qi lao

2

Đọc



lá  
đỏ



bờ hồ



cá hồ



le le

h  
h ô  
hồ

l  
l e  
le

hé ho hồ

li lọ lờ

lá đở bờ hồ

cá hồ

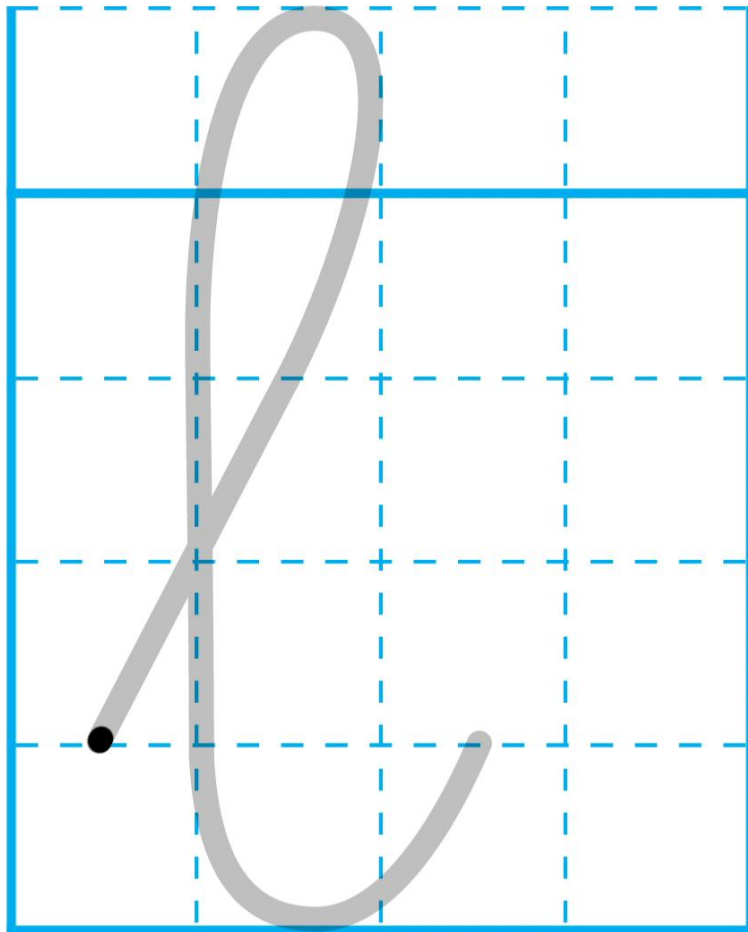
le le

**Viết bảng**



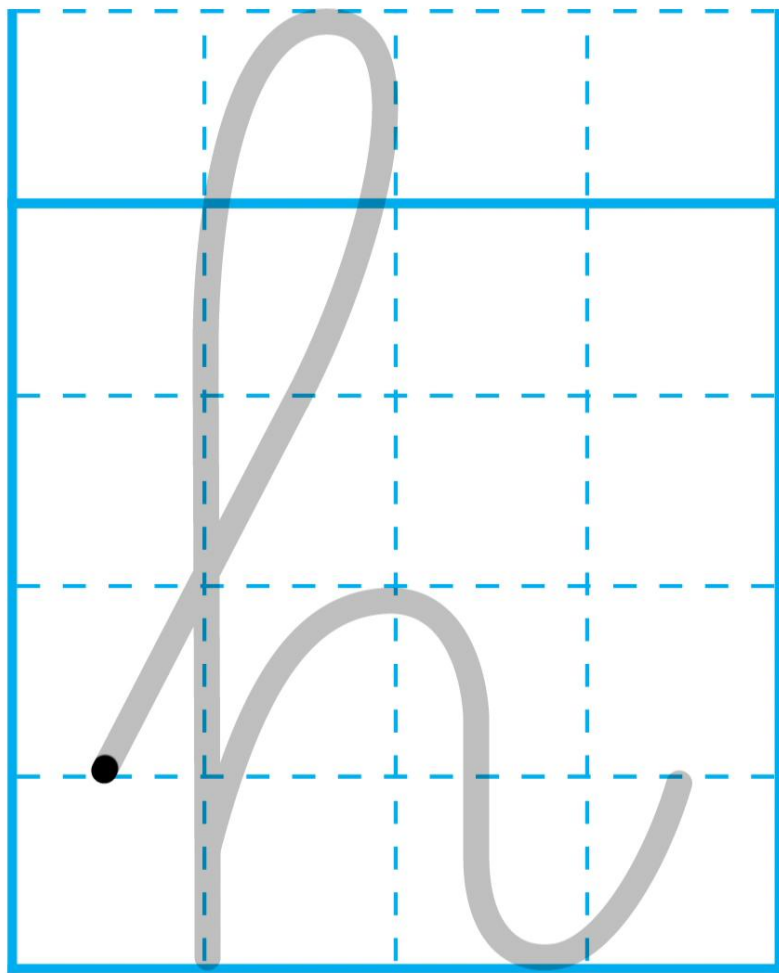
3

# Tô và viết



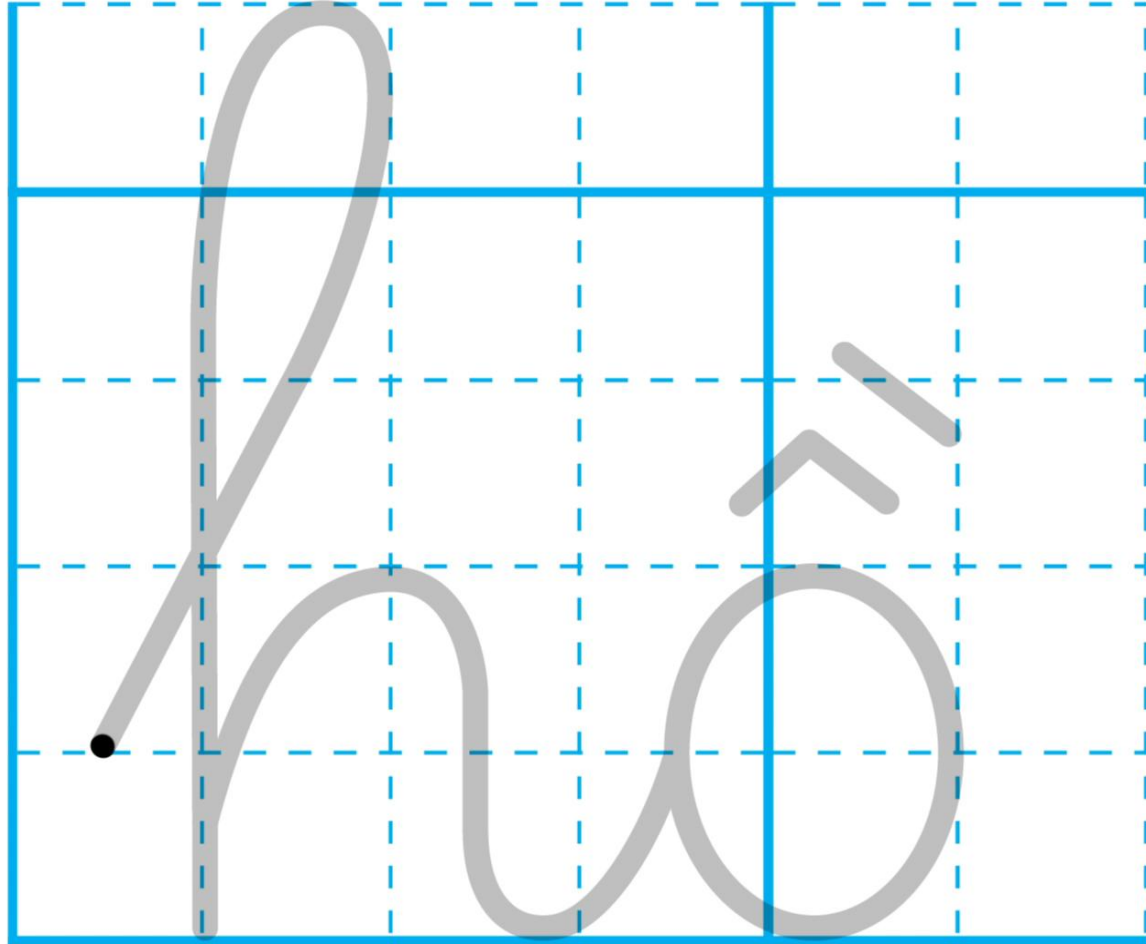
3

# Tô và viết



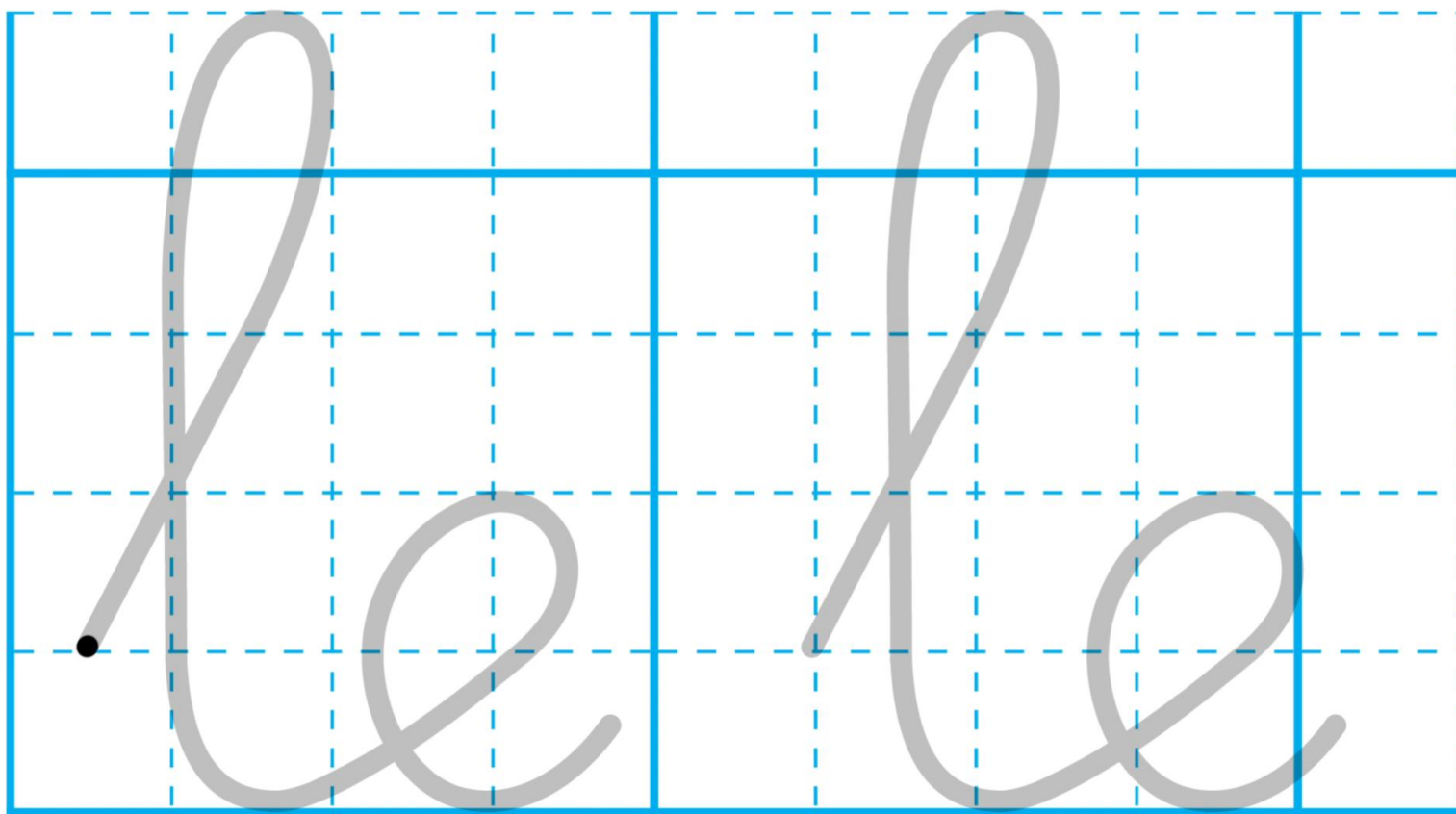
3

# Tô và viết



3

# Tô và viết



3

# Tập viết

h

h

l

l

hồ

le

le

4 Đọc



① Bé bị ho. ② Bà đã có lá  
he.

Cây cối



Các em thấy cây cối trong vườn thế nào?



# Củng cố






lá đỏ

An underwater scene with a sandy bottom, colorful coral, and various sea creatures. A purple crab is on the left, a red crab is in the middle, and a seahorse is on the right. There are also some green plants and blue coral. Bubbles are rising from the bottom. A white oval in the center contains the text "le le".

le le



bờ hồ



cá hổ





Win!

# CỦNG CỐ BÀI HỌC

- Hôm nay các con học phụ âm gì?
- Về nhà thực hành tìm từ có chứa phụ âm l, h

